



Alberi di decisione analisi sul dataset OM

Federico Rausa
Gianluca Cerea
Pablo Torres



28/10/2024



Obiettivi

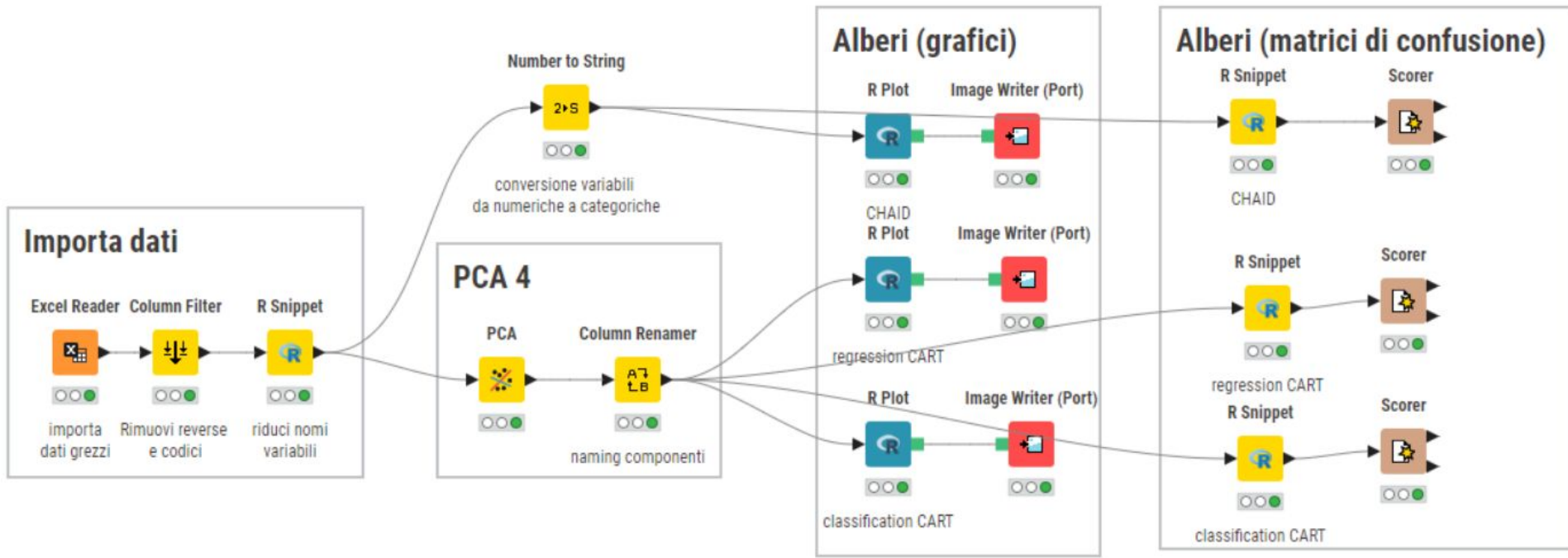
- Prevedere la risposta alla prima domanda del questionario
- costruire un modello in grado di eseguire imputazione dei dati mancanti
- Identificare le variabili e le rispettive soglie che meglio dividono il campione rispetto alla variabile di output



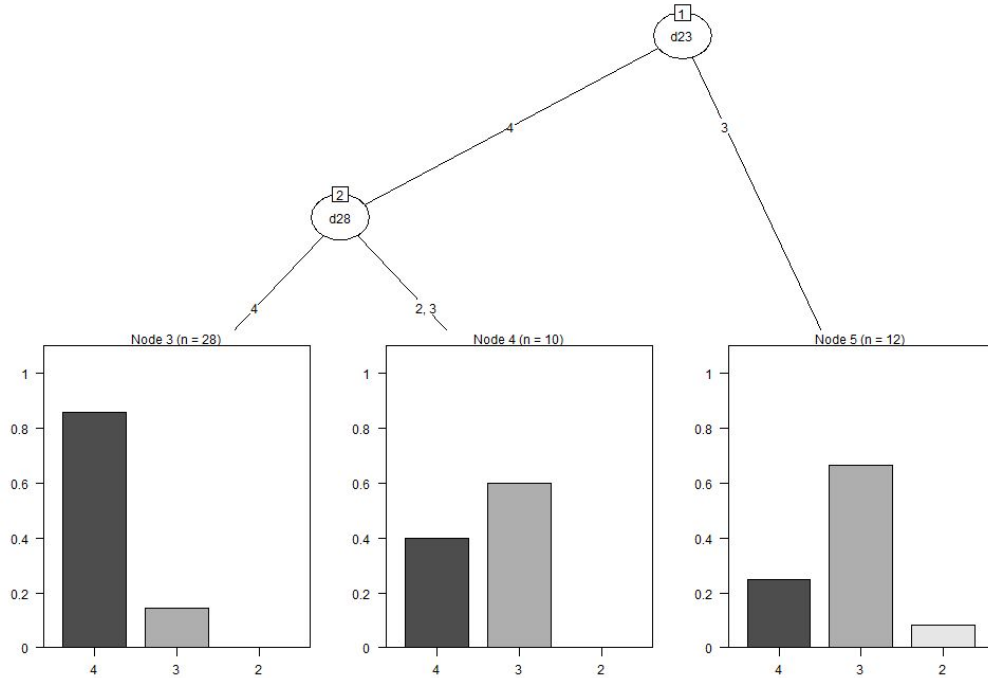
Fasi del lavoro

- 1 - pulizia del dataset
- 2 - ricostruzione componenti PCA (da precedente analisi)
- 3 - addestramento alberi CHAID e CART
- 4 - matrici di confusione, F-scores e Accuracy

Workflow con Knime, R e Excel



CHAID



RowID	Recall	Precision	Specificity	F-measure	Accuracy
2	0	?	1	?	?
3	0.778	0.636	0.75	0.7	?
4	0.774	0.857	0.789	0.814	?
Overall	?	?	?	?	0.76

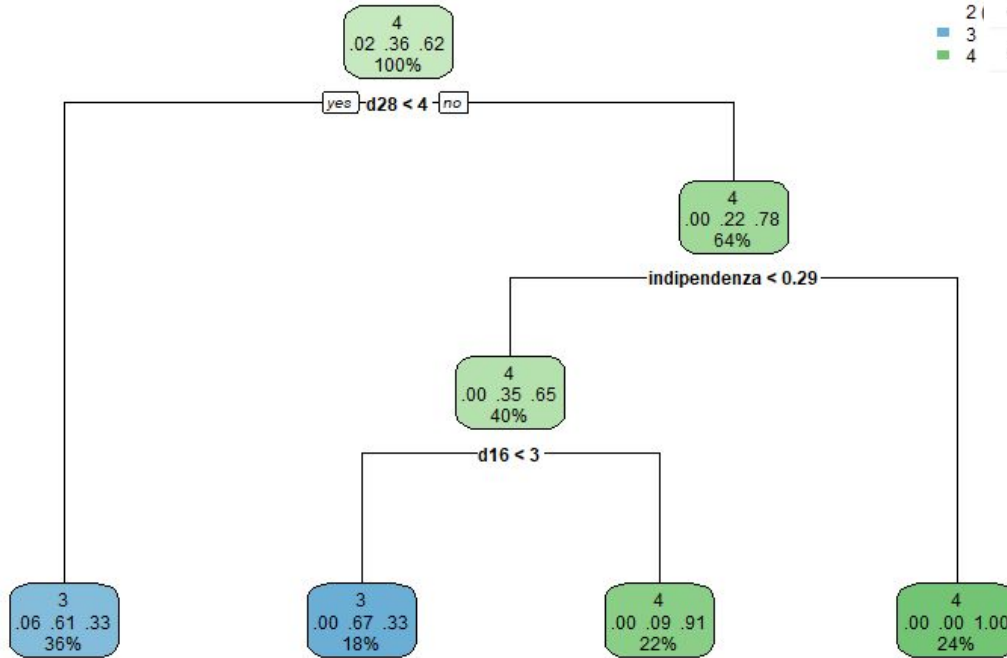
RowID	2	3	4
2	0	1	0
3	0	14	4
4	0	7	24

Decision Tree Analysis on Open Manager dataset (source from Paolo Bruttini-2022 Jun 20)

Federico Rausa, Gianluca Cerea, Pablo Torres

28/10/2024

classification CART



RowID	Recall	Precision	Specificity	F-measure	Accuracy
2	0	?	1	?	?
3	0.944	0.63	0.688	0.756	?
4	0.71	0.957	0.947	0.815	?
Overall	?	?	?	?	0.78

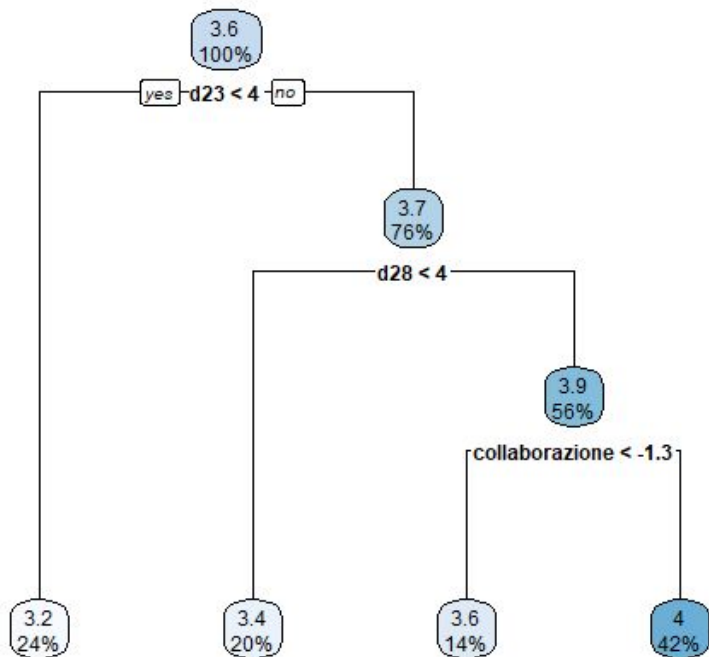
RowID	2	3	4
2	0	1	0
3	0	17	1
4	0	9	22

Decision Tree Analysis on Open Manager dataset (source from Paolo Bruttini-2022 Jun 20)

Federico Rausa, Gianluca Cerea, Pablo Torres

28/10/2024

regression CART



RowID	Recall	Precision	Specificity	F-measure	Accuracy
2	0	?	1	?	?
3	0.778	0.636	0.75	0.7	?
4	0.774	0.857	0.789	0.814	?
Overall	?	?	?	?	0.76

RowID	2	3	4
2	0	1	0
3	0	14	4
4	0	7	24

Decision Tree Analysis on Open Manager dataset (source from Paolo Bruttini-2022 Jun 20)

Federico Rausa, Gianluca Cerea, Pablo Torres

28/10/2024



Domande più significative negli alberi

1. Riesco a accettare cambiamenti continui nel mondo del business (output)
16. Non sempre è opportuno darsi come priorità lo sviluppo di carriera dei propri collaboratori
23. Non perdo mai la fiducia e l'idea di potercela fare
28. Per svolgere il mio lavoro devo maturare una conoscenza profonda delle tecnologie e dei processi organizzativi

Question Time





Thank You!